



**BubbleWrap®**  
BRAND PACKAGING

**Flex®**

Sistema de embalaje hinchable

Embalaje hinchable de altas prestaciones



### MAYOR RENDIMIENTO

El sistema de embalaje hinchable Flex® produce materiales Bubble Wrap® a una velocidad de hasta 27 metros por minuto. El rápido hinchado del material aumenta la productividad y eficacia de los operarios y facilita el embalaje de más productos en menos tiempo. La longitud de los rollos de film ayuda también a mejorar el rendimiento.

### FIABILIDAD

Los retrasos en la producción pueden ralentizar la productividad. Con el sistema de embalaje hinchable Flex® se limita la posible disminución en el rendimiento. El equipo se fabrica con componentes, materiales y revestimientos de alta calidad para conseguir un sistema de gran fiabilidad y larga duración.

### LOS ACCESORIOS MÁS ADECUADOS PARA CADA APLICACIÓN

El sistema dispone de una serie de accesorios que ayudan a mejorar su rendimiento:

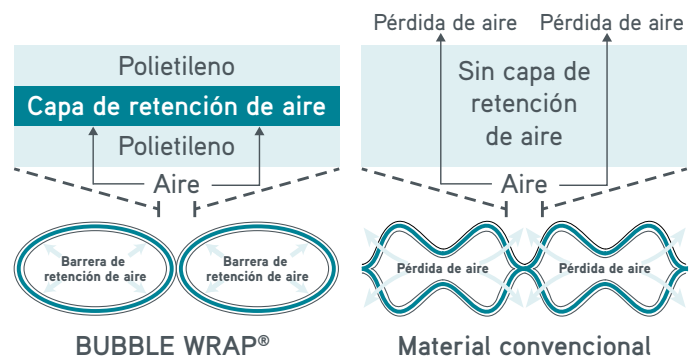
- Soporte del sistema y bobinador, contenedores y dispensadores para entornos de embalaje descentralizado
- Sistema de corte programable Instasheet™
- Sistema de alimentación Jet Stream Fit®

### EXPERIENCIA DEL CLIENTE MEJORADA

Embalajes protectores atractivos e intuitivos que pueden reutilizarse o reciclarse.

Distintos modelos y tamaños de burbuja diseñados para ofrecer la solución más adecuada, reduciendo el uso de material y mejorando el proceso de embalaje.

### LA DIFERENCIA ESTÁ EN LA BARRERA



\*El grado de reciclabilidad depende de la configuración específica del producto o componentes destinados al reciclaje y del alcance y disponibilidad de instalaciones locales de reciclaje adecuadas.



## SOSTENIBILIDAD

### EL PERFECTO HINCHADO REDUCE LA NECESIDAD DE MATERIAL DE EMBALAJE Y REDUCE LOS DAÑOS

Existe una amplia gama de films para el sistema Flex®.

Utilizando el film más adecuado para cada aplicación es posible ahorrar material sin perder protección.

Disponemos de una amplia gama de materiales que se adaptan a este sistema. Dichos materiales optimizan el ciclo de transporte y el tamaño de la caja exterior al tiempo que mejoran la eficacia operativa y reducen los costes.

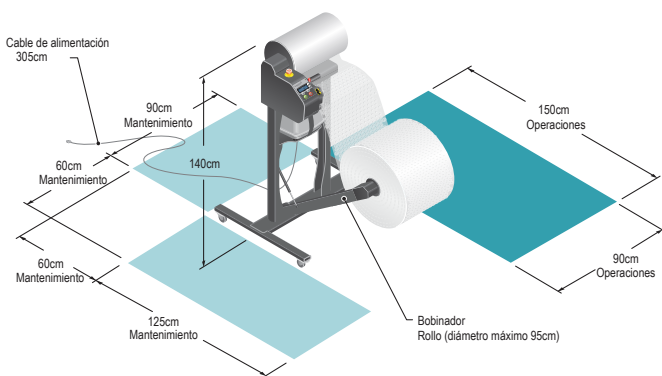
La tecnología de burbuja hermética de Sealed Air retiene el aire durante el ciclo de transporte y almacenamiento, proporcionando una amortiguación superior en comparación con los materiales convencionales y reduciendo así los daños.

Los films son compatibles con los flujos de reciclado\* y contienen un mínimo de 30% de contenido reciclado recuperado de residuos.

El material reciclado que se encuentra en los films de amortiguación de la marca BUBBLE WRAP® está certificado de acuerdo con la norma EN15343, la cual establece los procesos para la obtención, verificación y monitorización del contenido de plástico reciclado incluido en su producción.

*\*El grado de reciclabilidad depende de la configuración específica del producto o componentes destinados al reciclaje y del alcance y disponibilidad de instalaciones locales de reciclaje adecuadas.*

### ESPECIFICACIONES



Ejemplo de instalación con soporte y bobinador

**Requisitos eléctricos:**  
220/240 VAC 50/60 Hz 2A, monofásico

**Peso:**  
Equipo: 29 kg  
Equipo + soporte: 51 kg  
Equipo + soporte + bobinador: 59 kg

**Dimensiones (L x A x H):**  
74cm x 66cm x 48cm



## APLICACIONES HABITUALES

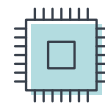
Los films Bubble Wrap IB® ofrecen la mejor protección de embalaje desde envoltura y amortiguación para productos ligeros hasta amortiguación para productos pesados, para una amplia variedad de sectores.



Automoción



3PL



Electrónica



Artículos para el hogar



Instrumental médico



Cosmética



Comercio electrónico



Sector aeroespacial

